

Kochfelder mit integriertem Wrasenabzug

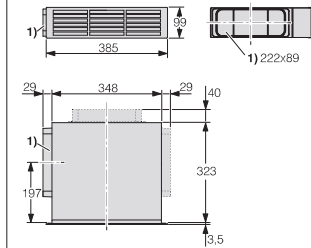
Produktübersicht KMDA 7634 FL mit flächenbündigem Wrasenabzug

Ausschnittmaß
780/804 x 500/524 mm

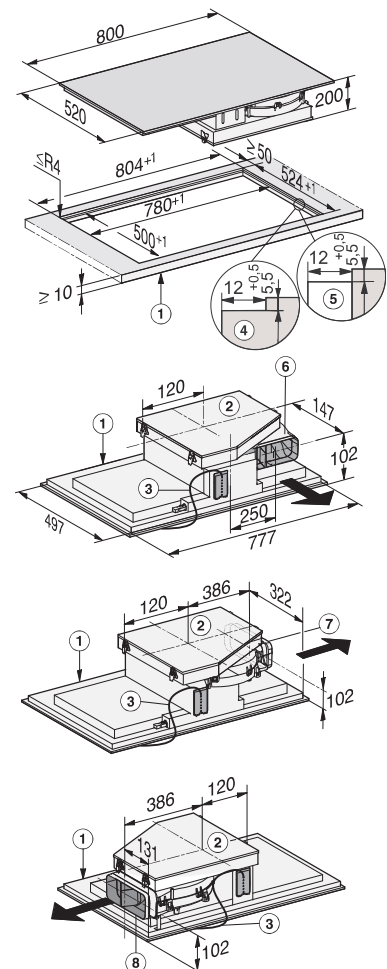


Typ-/Verkaufsbezeichnung	KMDA 7634 FL
Beheizungsart	
Beheizungsart	Induktion
Bauform	
Induktionskochfeld mit integriertem Wrasenabzug	●
Design	
Umlaufender Edelstahlrahmen/Flächenbündig/Rahmenlos aufliegend flächenbündiger Wrasenabzug	-/●/●
Betriebsarten	
Abluftbetrieb/Umluftbetrieb	●/●
Kochzonenausstattung	
Anzahl der Kochzonen	4
PowerFlex-Kochzonen	
Anzahl/Durchmesser in mm	4/150 – 230
Leistung in W/Booster in W/TwinBooster in W	2.100/3.000/3.650
Kochzone	
Position/Art/Durchmesser in mm	links/PowerFlex-Brücke/230 x 390
Leistung in W/Booster in W/TwinBooster in W	3.400/4.800/7.300
Kochzone	
Position/Art/Durchmesser in mm	rechts/PowerFlex-Brücke/230 x 390
Leistung in W/Booster in W/TwinBooster in W	3.400/4.800/7.300
Bedienkomfort	
Vernetzung mit Miele@Home	●
Bedienung über Sensortasten	Smart Select
Sättigungsanzeige/Nachlaufsteuerung	●/●
Digitale Anzeige der Leistungsstufen/Displayfarbe	●/gelb
Topf- und Topfgrößenerkennung/Stop&Go-Funktion/Kurzzeitwecker	●/●/●
Abschaltautomatik/Ankochautomatik/Warmhalten	●/●/●
Individuelle Einstellmöglichkeiten (z.B. Signaltöne)	●
Effizienz und Nachhaltigkeit	
Energieeffizienzklasse (A++ - E)/Klasse für Fettabscheidegrad	A++/A
Jährlicher Energieverbrauch in kWh/Jahr/ECO-Motor	23,8/●
Pflegekomfort	
Reinigungsfreundlicher Haubeninnenraum CleanCover	●
Filtersystem	
Anzahl spülmaschinengeeign. EDST-Metallfettfilter (10-lagig)	1
Luftleistung bei max. Abluftquerschnitt für Abluftbetrieb	
In Betriebsstufe 3: Luftleistung (m³/h)	490
Schalleistung (dB(A) re1pW)/Schalldruck (dB(A) re20µPa)	69/55
In Boosterstufe: Luftleistung (m³/h)	570
Schalleistung (dB(A) re1pW)/Schalldruck (dB(A) re20µPa)	73/60
Luftleistung für Umluftbetrieb	
In Betriebsstufe 3: Luftleistung (m³/h)	410
Schalleistung (dB(A) re1pW)/Schalldruck (dB(A) re20µPa)	69/56
In Boosterstufe: Luftleistung (m³/h)	500
Schalleistung (dB(A) re1pW)/Schalldruck (dB(A) re20µPa)	74/61
Sicherheit	
Sicherheitsausschaltung/Verriegelungsfunktion/Inbetriebnahmesperre	●/●/●
Fehlerüberwachung/Integriertes Kühlgebläse/Überhitzungsschutz	●/●/●
Restwärmanzeige	●
Technische Daten	
Abmessungen in mm (B x T)	800 x 520
Einbauhöhe mit Anschlusskasten in mm (siehe Skizze)	200
Ausschnittmaß in mm flächenbündiger Einbau (B x T)	780/804 x 500/524
Ausschnittmaß in mm aufliegender Einbau (B x T)	780 x 500
Gesamtanschlusswert in kW/Spannung in V/Absicherung in A	7,5/230/3x16
Mitgeliefertes Zubehör	
Anschlusskabel	●
Nachkaufbares Zubehör	
Umbausatz Umluft/Aktivkohlefilter	DUU 1000-2/DKF 1000R
Unverbindliche Servicepreis-Empfehlung in EUR inkl. MwSt.	M.-Nr. 11390370 2.999,-

DUU 1000-2 (Mat.Nr. 11207310)



flächenbündiger Einbau



- 1) vorn
- 2) Die abnehmbare Auffangwanne muss nach dem Einbau zugänglich sein
- 3) Netzanschlusskasten mit Netzanschlussleitung, L = 1440 mm
- 4) Stufenfräsung
- 5) Holzleisten (nicht im Lieferumfang einhalten)
- 6) Abluftanschluss hinten >220-222 x 89-90 mm/R1-R19 (Auslieferungszustand)
- 7) Abluftanschluss rechts >220-222 x 89-90 mm/R1-R19 (Umbau erforderlich)
- 8) Abluftanschluss links >220-222 x 89-90 mm/R1-R19 (Umbau erforderlich)