

Kochfelder mit integriertem Wrasenabzug

Produktübersicht KMDA 7634 FR

Ausschnittmaß
780 x 500 mm

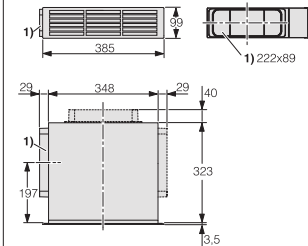


voraussichtlich lieferbar ab Februar 2020

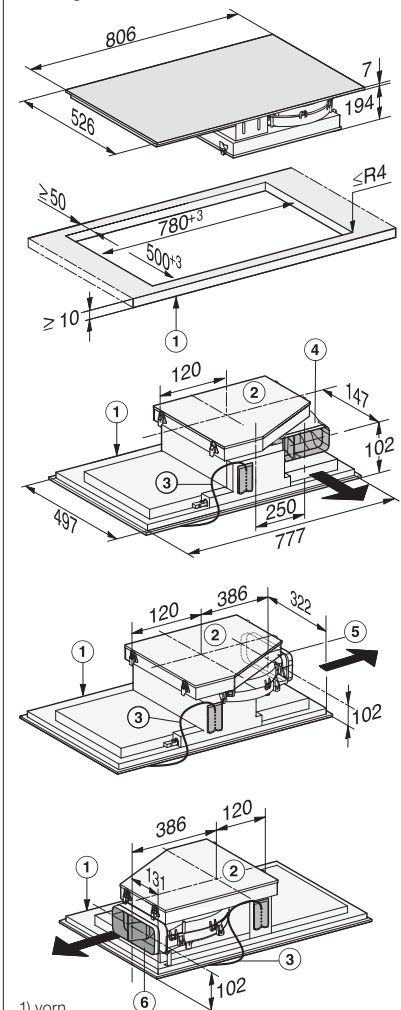


Typ-/Verkaufsbezeichnung	KMDA 7634 FR
Beheizungsart	
Beheizungsart	Induktion
Bauforn	
Induktionskochfeld mit integriertem Wrasenabzug	•
Design	
Umlaufender Edelstahlrahmen/Flächenbündig/Rahmenlos aufliegend	•/-/-
flächenbündiger Wrasenabzug	•
Betriebsarten	
Abluftbetrieb/Umluftbetrieb	•/•
Kochzonenausstattung	
Anzahl der Kochzonen	4
PowerFlex-Kochzonen	
Anzahl/Durchmesser in mm	4/150 – 230
Leistung in W/Booster in W/TwinBooster in W	2.100/3.000/3.650
Kochzone	
Position/Art/Durchmesser in mm	links/PowerFlex-Brücke/230 x 390
Leistung in W/Booster in W/TwinBooster in W	3.400/4.800/7.300
Kochzone	
Position/Art/Durchmesser in mm	rechts/PowerFlex-Brücke/230 x 390
Leistung in W/Booster in W/TwinBooster in W	3.400/4.800/7.300
Bedienkomfort	
Sättigungsanzeige/Nachlaufsteuerung 5 o. 15 Minuten	•/•
Bedienung über Sensortasten	Smart Select
Digitale Anzeige der Leistungsstufen/Displayfarbe	•/gelb
Topf- und Topfgrößenerkennung/Stop&Go-Funktion/Kurzzeitwecker	•/•/•
Abschaltautomatik/Ankochautomatik/Warmhalten	•/•/•
Individuelle Einstellmöglichkeiten (z.B. Signaltöne)	•
Hausgeräte-Vernetzung	
Miele@home/Con@ctivity 2.0/Con@ctivity 3.0	•/-/•
Effizienz und Nachhaltigkeit	
Energieeffizienzklasse (A+++ - E)/Klasse für Fettabscheidungsgrad	Info folgt
Jährlicher Energieverbrauch in kWh/Jahr/ECO-Motor	Info folgt/•
Pflegekomfort	
Reinigungsfreundlicher Haubeninnenraum CleanCover	•
Filtersystem	
Anzahl spülmaschinengeeign. EDST-Metallfettfilter (10-lagig)	1
Luftleistung bei max. Abluftquerschnitt für Abluftbetrieb	
In Betriebsstufe 3: Luftleistung (m³/h)	Info folgt
Schalleistung (dB(A) re1pW)/Schalldruck (dB(A) re20µPa)	Info folgt
In Boosterstufe: Luftleistung (m³/h)	Info folgt
Schalleistung (dB(A) re1pW)/Schalldruck (dB(A) re20µPa)	Info folgt
Luftleistung für Umluftbetrieb	
In Betriebsstufe 3: Luftleistung (m³/h)	Info folgt
Schalleistung (dB(A) re1pW)/Schalldruck (dB(A) re20µPa)	Info folgt
In Boosterstufe: Luftleistung (m³/h)	Info folgt
Schalleistung (dB(A) re1pW)/Schalldruck (dB(A) re20µPa)	Info folgt
Sicherheit	
Sicherheitsausschaltung/Verriegelungsfunktion/Inbetriebnahmesperre	•/•/•
Fehlerüberwachung/Integriertes Kühlgebläse/Überhitzungsschutz	•/•/•
Restwärmanzeige	•
Technische Daten	
Abmessungen in mm (B x T)	806 x 526
Einbauhöhe mit Anschlusskasten in mm (siehe Skizze)	194
Ausschnittmaß in mm flächenbündiger Einbau (B x T)	–
Ausschnittmaß in mm aufliegender Einbau (B x T)	780 x 500
Gesamtanschlusswert in kW/Spannung in V/Absicherung in A	7,5/230/3x16
Mitgeliefertes Zubehör	
Anschlusskabel	•
Nachkaufbares Zubehör	
Umbausatz Umluft/Aktivkohlefilter	DUU 1000-2/DKF 1000R
Unverbindliche Preisempfehlung in EURO inkl. MwSt.	M.-Nr. 11390360

DUU 1000-2 (Mat.Nr. 11207310)



aufliegender Einbau



- 1) vorn
- 2) Die abnehmbare Auffangwanne muss nach dem Einbau zugänglich sein.
- 3) Netzanschlusskasten mit Netzanschlussleitung, L = 1440 mm
- 4) Stufenfräsung
- 5) Holzleisten (nicht im Lieferumfang einhalten)
- 6) Abluftanschluss hinten >220-222 x 89-90 mm / R1-R19 (Auslieferungszustand)
- 7) Abluftanschluss rechts >220-222 x 89-90 mm / R1-R19 (Umbau erforderlich)
- 8) Abluftanschluss links >220-222 x 89-90 mm / R1-R19 (Umbau erforderlich)