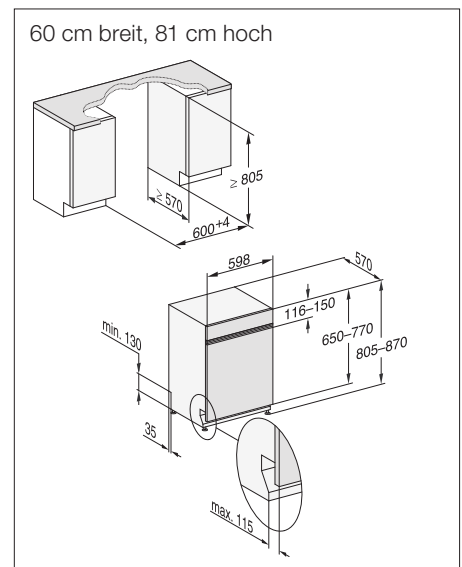


# Geschirrspüler ProfiLine

## Produktübersicht PG 8131 i ProfiLine



Typ-/Verkaufsbezeichnung Standard-Variante (60 x 81 cm)	PG 8131 i ProfiLine
Typ-/Verkaufsbezeichnung XXL-Variante (60 x 85 cm)	–
<b>Leistung</b>	
Max. Spülgänge pro Tag	5
Programmlaufzeit Kurz-Programm in Minuten*	17
<b>Design</b>	
Blendengestaltung und Bedienungsart	geneigte Blende/ Programmwahltaete
Display	1-zeiliges Display mit Klartext
<b>Komfort</b>	
Restzeitanzeige/24 Stunden Startvorwahl	●/●
Funktionskontrolle	Display
BrilliantLight	●
ComfortClose	●
Flüssigdosierung durch Einsatz des Dos-Moduls G 80 ProfiLine möglich (nachkaufbares Zubehör)	●
Betriebsgeräusch dB(A) re 1 pW	45
<b>Wirtschaftlichkeit</b>	
Energieeffizienz (A+++ - D)/Trockenwirkung	A++/A
Verbrauchswerte mit Warmwasseranschluss (im Programm ECO)	0,60 kWh
Wasserverbrauch in l/Stromverbrauch in kWh (im Programm ECO)	13,8 Liter/0,927 kWh
Jahresverbrauch Wasser in l/Strom in kWh (im Programm ECO)	3.864 Liter/262 kWh
<b>Ergebnisqualität</b>	
Frischwasserspüler	●
AutoOpen-Trocknung	●
Umluft-Turbothermic-Trocknung	●
Perfect GlassCare	●
<b>Spülprogramme</b>	
Anzahl der Spülprogramme	8
Intensive Reinigung	Intensiv/Hygiene 75°C
Schnelle, leichte Reinigung	Kurz/Universal 65°C
Sanfte Reinigung für Gläser	Gläser 50°C
Labelprogramm	ECO 52°C
Programme für spezielle Anforderungen	Kalt/Vorspülen, Kunststoff
<b>Vernetzung</b>	
Miele@home/WiFiConn@ct	●/●
<b>Korbgestaltung</b>	
Besteckunterbringung	Besteckkorb
Korbgestaltung	MaxiComfort
Anzahl Maßgedecke	13
<b>Sicherheit</b>	
Waterproof-System	●
Türverriegelungsoption	●
Sicher nach Maschinenrichtlinie (2006/42/EG)	●
<b>Anschlusswerte (3N AC 400V 50 Hz)</b>	
Heizleistung in kW/Absicherung	8,1/3 x 16 A
Gesamtanschlusswert in kW bei Anschluss an Warmwasser und 3N AC 400V 50 Hz	8,3
umrüstbar durch Werkkundendienst Miele gegen Berechnung auf Kalt- oder Warmwasseranschluss (15°C-60°C)	1N AC 230V 50 Hz
<b>Unverbindliche Preisempfehlung in EURO inkl. MwSt.</b>	
Edelstahl CleanSteel	M.-Nr. 10565540



\* Bei Anschluss an Warmwasser und 3N AC 400V 50 Hz

### Hinweis:

Aufgrund ihrer besonderen Ansprüche an Hygiene und Kapazität raten wir Kindergärten, Schulen, Alten- und Pflegeheimen sowie Gastronomiebetrieben zu den Gewerbegeschirrspülern PG 8055, PG 8056, PG 8057, PG 8058 oder PG 8059 von Miele Professional.

### Bei Einbau in den Hochschrank:

Bitte zusätzlich Montageset für Geschirrspüler-Hocheinbau MSHE 601-1 bzw. MSHE 602-1 einplanen (vgl. Zubehörseiten).