

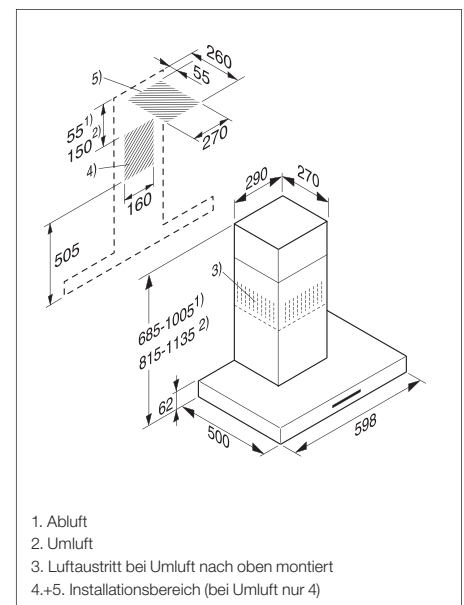
# Wand-Dunstabzugshauben

## Produktübersicht Edelstahl PUR 68 W Abluft- und Umluftbetrieb

Breite: 60 cm



Typ-/Verkaufsbezeichnung	PUR 68 W
<b>Bauform und Betriebsarten</b>	
Wand-/Insel-Dunstabzugshaube/Deckengebläse	●/–/–
Individuelle Anpassungen auf Kundenwunsch möglich	●
Abluftbetrieb/Umluftbetrieb/Externer Betrieb	●/●/–
<b>Bedienkomfort</b>	
Tipptasten/Touchbedienung auf Glas	●/–
Anzahl spülmaschinengeeign. EDST-Metallfettfilter (10-lagig)	2
CleanCover	●
Silence-Paket/Sicherheitsausschaltung/Nachlaufzeit 5 o. 15 Min.	–/●/–
Fettfilter-/Aktivkohlefilter-Sättigungsanzeige programmierbar	–/–
Hood in Motion	–
<b>Hausgeräte-Vernetzung</b>	
Automatikfunktion Con@ctivity 2.0/Con@ctivity 3.0	–/–
Miele@home/MobileControl/ShopConn@ct	–/–/–
<b>Effizienz und Nachhaltigkeit<sup>1)</sup></b>	
Energieeffizienzklasse (A+++ - D)/Klasse für den Fettabscheidungsgrad	A/A
Jährlicher Energieverbrauch in kWh/Jahr	47
<b>LED-Beleuchtung</b>	
Anzahl x Watt/Beleuchtungsstärke in lx/Farbtemperatur in K	2 x 3 W/330/3.000
Ambiente-Beleuchtung weiß/farbig	–/–
<b>Luftleistung bei maximalem Abluftquerschnitt<sup>2)</sup></b>	
<b>Abluft (nicht bei externer Variante)</b>	
In Betriebsstufe 3: Luftleistung (m <sup>3</sup> /h)	395
Schalleistung (dB(A) re1pW)/Schalldruck (dB(A) re20µPa)	56/41
In Boosterstufe: Luftleistung (m <sup>3</sup> /h)	650
Schalleistung (dB(A) re1pW)/Schalldruck (dB(A) re20µPa)	67/52
<b>Umluft</b>	
In Betriebsstufe 3: Luftleistung (m <sup>3</sup> /h)	330
Schalleistung (dB(A) re1pW)/Schalldruck (dB(A) re20µPa)	64/48
In Boosterstufe: Luftleistung (m <sup>3</sup> /h)	460
Schalleistung (dB(A) re1pW)/Schalldruck (dB(A) re20µPa)	71/56
<b>Technische Daten</b>	
Gesamthaubenhöhe Abluft und Extern in mm/Umluft in mm	685 – 1.005/815 – 1.135
Maße Haubenkörper in mm (B x H x T)	598 x 62 x 500
Mindestabstand über Elektro-/Gaskochfeldern <sup>3)</sup> in mm	450/650
Gesamtanschlusswert in kW/Spannung in V/Absicherung in A	0,23/230/10
<b>Montagehinweise</b>	
Abluftanschluss oben/hinten/seitlich	●/●/–
Durchmesser des Abluftstutzens in mm	150
Teleskopierbarer Kamin/Teleskopierbares Wandhalteblech	●/–
Kombi. mit WLAN-fähigem Miele Kochfeld erforderlich/empfohlen	–/–
<b>Mitgeliefertes Zubehör</b>	
Fernbedienung/Stick für Con@ctivity 2.0 für KM	–/–
Rückstauklappe/Reduzierstutzen 150 auf 125 mm Ø	●/●
<b>Unverbindliche Preisempfehlung in EUR inkl. MwSt.</b>	
Edelstahl	M.-Nr. 10351360
<b>Notwendiges Zubehör Umluftbetrieb</b>	
Umbausatz Umluft DUW 20	
Aktivkohlefilter DKF 12-1/DKF 12-r (regenerierbar)	
<b>Nachkaufbares Zubehör</b>	
Schalldämpfer DASD 150/Mauerkasten DMK 150-1	
Reduzierstutzen DRS 150/125 (150 auf 125 mm)	
Steuermodul DSM 400	



<sup>1)</sup> Energy-Labeldaten zur Kombination von Dunstabzugshauben mit unterschiedlichen Externen Gebläsen sind im Bedarfsfall anzufordern.

<sup>2)</sup> Normen für Luftleistung: EN 61591

Schalleistung: EN 60704-3

Schalldruck: EN 60704-2-13

<sup>3)</sup> Mehrflammmige Gaskochstelle mit maximal 12,6 kW Gesamtleistung bei der kein Brenner mehr als 4,5 kW besitzt.